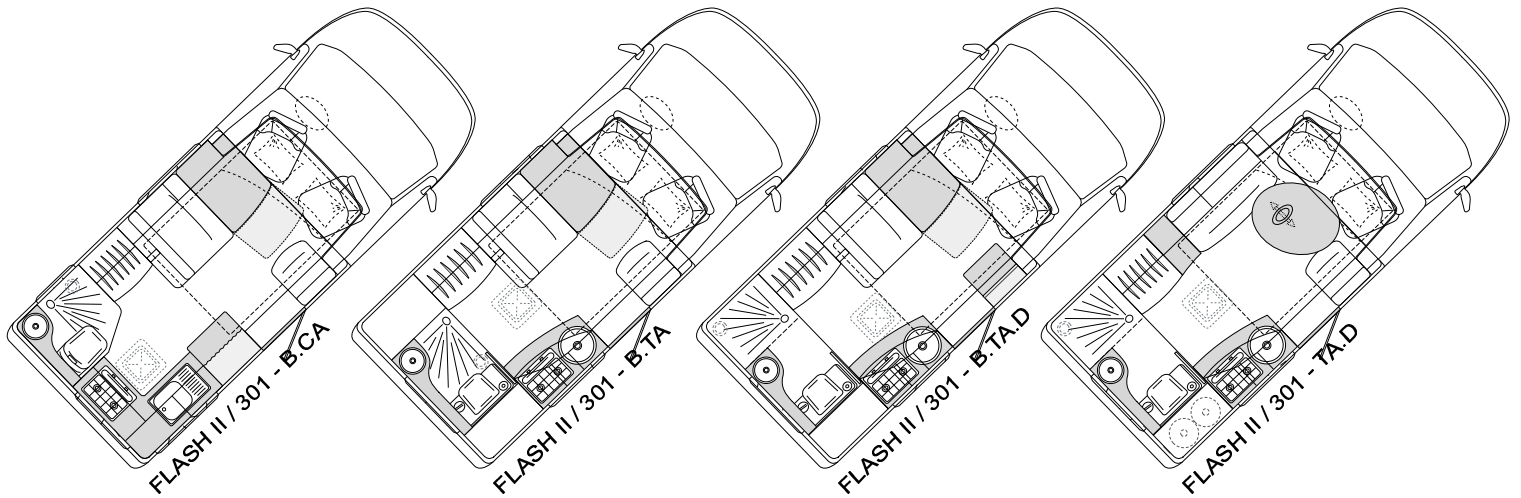


Brisebras

Agencement intérieur CAMPING-CARS

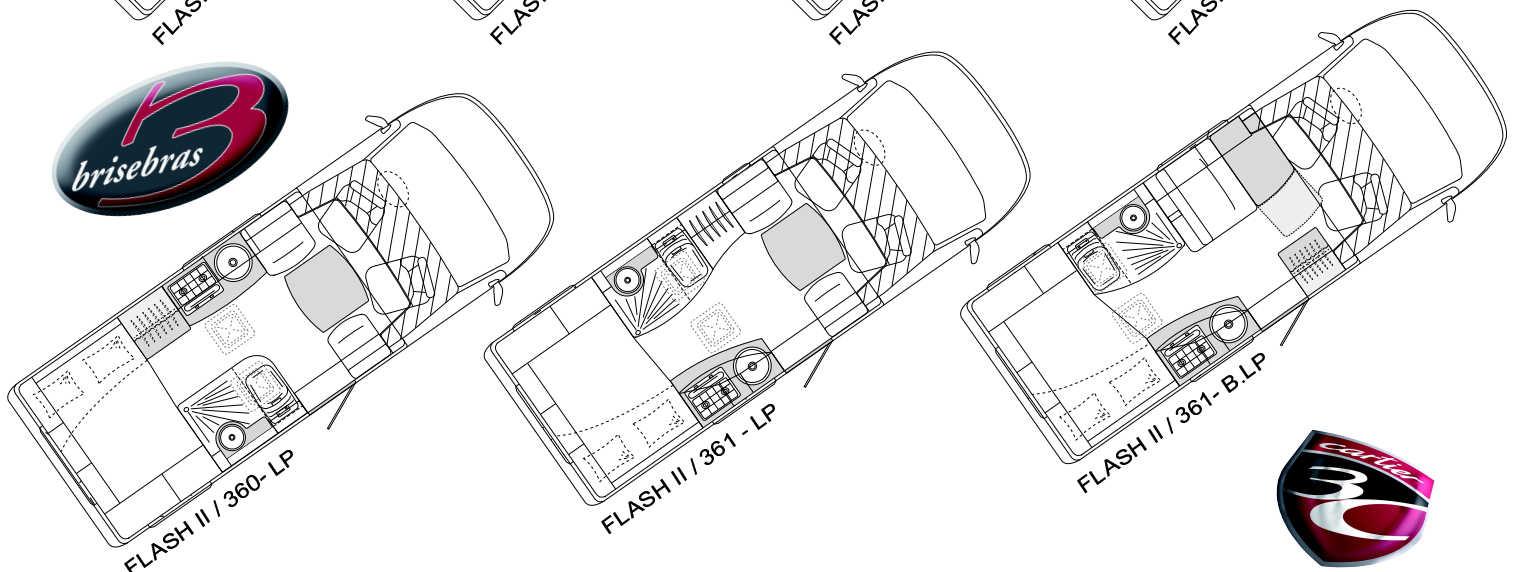
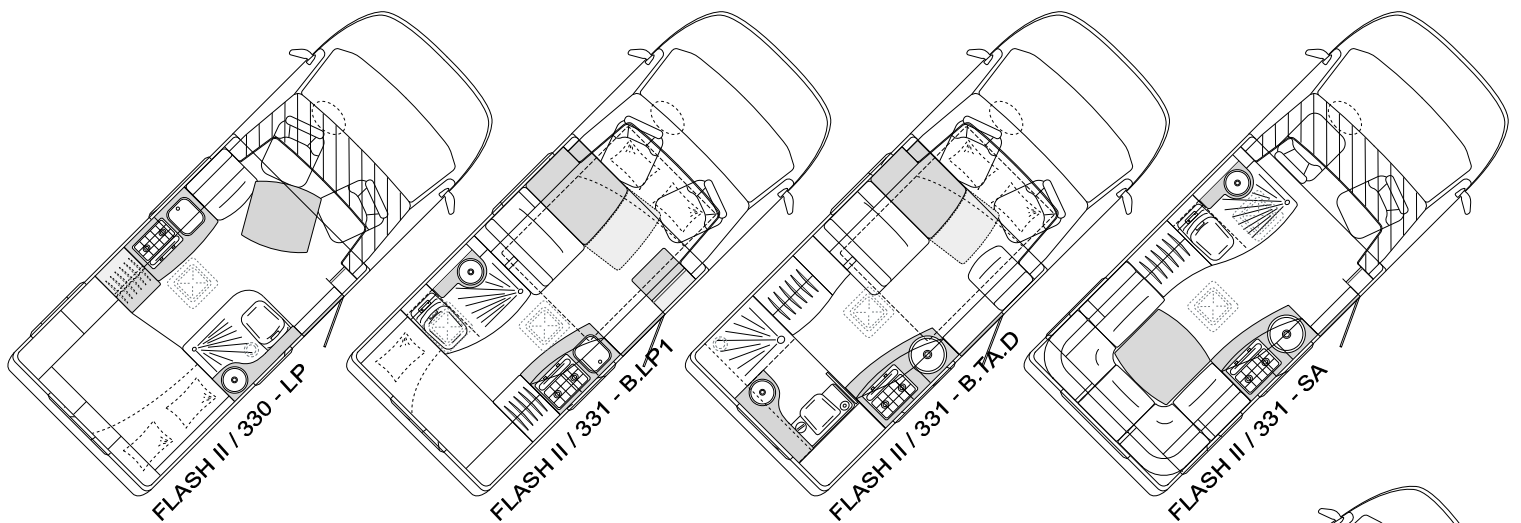
RN 7 - ZAC les Oddins 42640 SAINT GERMAIN LESPINASSE
Tél : 04 77 66 45 15 - Fax : 04 77 66 45 19 - Mail : brisebras-ag@wanadoo.fr

Imaginez
votre
camping-car



Ces plans sont des suggestions.

Nous sommes à votre écoute pour vous aider à élaborer votre camping-car idéal.



Cellule FLASH II : Porteur FIAT PSA
3 longueurs aménageable de cellule : 3,00 m - 3,30 m - 3,65 m
3 longueur totale de véhicule : 5,30 m - 5,60 m - 5,95 m
Largeur véhicule : 2,05 m - Hauteur véhicule : 2,85 m

Cellule FLASH II